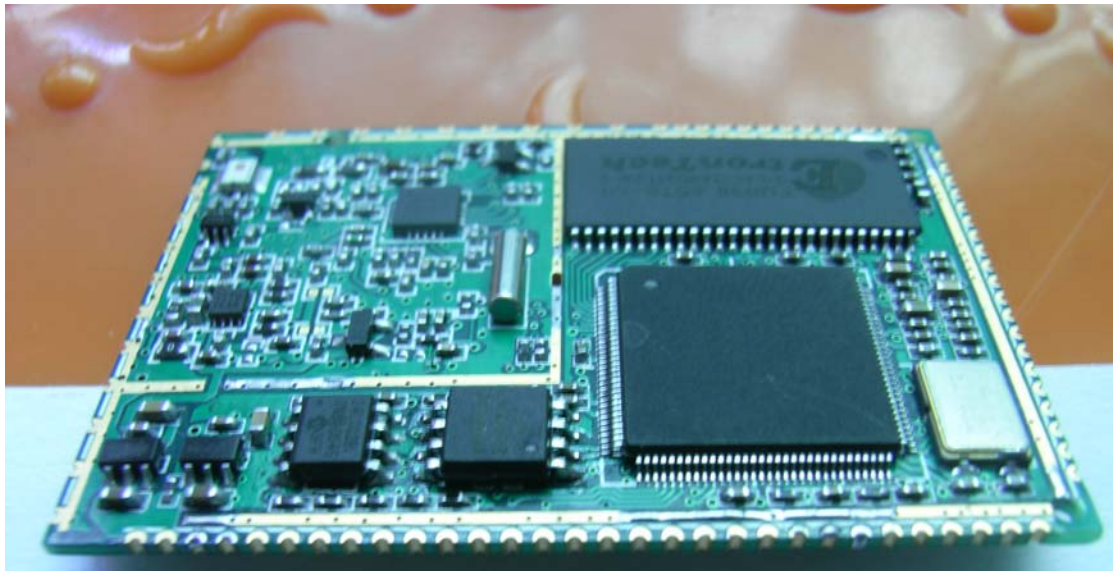


基于 W55VA91 搭配 A7125 实现的无线音视频
传输方案的设计与应用



力元电子(香港)有限公司

地址： 广东省深圳市南山区南光路 126 号鹏都大厦 B 座 1504

网址： <http://www.liyuanvfd.cn>

基于 W55VA91 搭配 A7125 实现的无线音视频传输方案的设计与应用

Johnny.Xu 高级项目经理

力元电子(香港)有限公司

[摘要] 2.4G 无线技术目前已经成为无线产品的主流传输技术,已经成功的应用在工业监控,农业生产,医疗电子,以及无线多媒体等很多方面,因其便携方便的特点,在市场上同 WIFI,蓝牙,分享着消费行业的无线数字市场.本文针对 Nuvoton 的 W55VA91 搭配 AMICCOM 的 A7125 实现的无线数字视频传输的成功案例来讲解 W55VA91 在无线多媒体中的出色表现以及 2.4G 的使用,

[关键词] W55VA91 2.4G 无线 数字 音视频传输

1. 引言

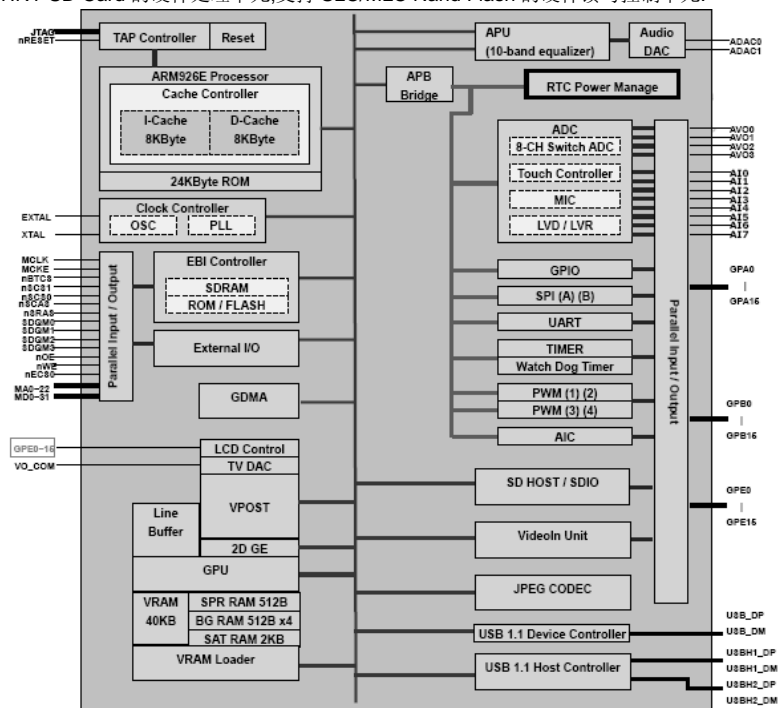
2.4G 数字无线技术目前已经成为无线产品的主流传输技术,已经成功的应用在工业监控,农业生产,医疗电子,及无线打印机,无线鼠标,无线遥控器,无线音箱,无线耳机,以及 wireless security key 等消费性电子领域,将设备从繁琐的硬件连接中解放了出来.2.4G 工作在 2.405GHZ—2.485GHZ 的 ISM 频段,该频段在国际上是无需申请就可以使用的免费频段,通过跳频技术使其成为稳定的无线联接技术. 凭借其易用性.安全性.抗干扰性等方面的优势逐渐成为无线外设的主流技术.另外随着物联网应用的发展方面,2.4G 发展前景会相当可观.

2. 无线音视频传输

传统的无线音视频传输使用模拟载波搭载基带音视频信号的方法进行传输,就像其它模拟载波传输方法一样,在距离,抗干扰性.可存性,可拓展性方面存在很大的问题,这也是目前众多的传统的模拟无线传输改用无线数字传输的原因.随着人们生活质量的提高,人们对声音的音质,视频的清晰度,可互动性方面方面提出了更多的要求,对研发公司,生产设备制造商,贸易商等一条链路在产品品质,成本方面提出了更高的挑战.寻找一个稳定.效果好,成本低,可剪裁的音视频传输方案是当务之急.

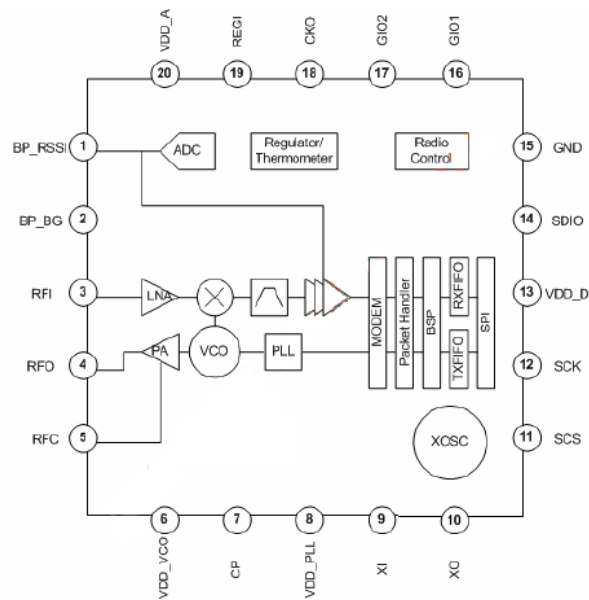
3. 基于 W55VA91 搭配 A7125 实现的无线音视频传输方案的实现

W55VA91 是台湾 Nuvoton2008 年推出的一款应用在消费性领域的一颗 ARM 926 内核的晶圆,但是基于其优越的性能,渐渐在工业控制方面也开始使用,W55VA91 工作时钟可以达到 240M,集成了 CMOS(CCD)接口,和硬件 Jpeg 编解码单元,可支持 VGA MJPEG 录像 30fps,另外还集成了采样速度可达 48k 的 16bit ADC,支持 VGA 输出的 TV Encoder, SD/MMC/TINY SD Card 的硬件处理单元,支持 SLC/MLC Nand Flash 的硬件读写控制单元.



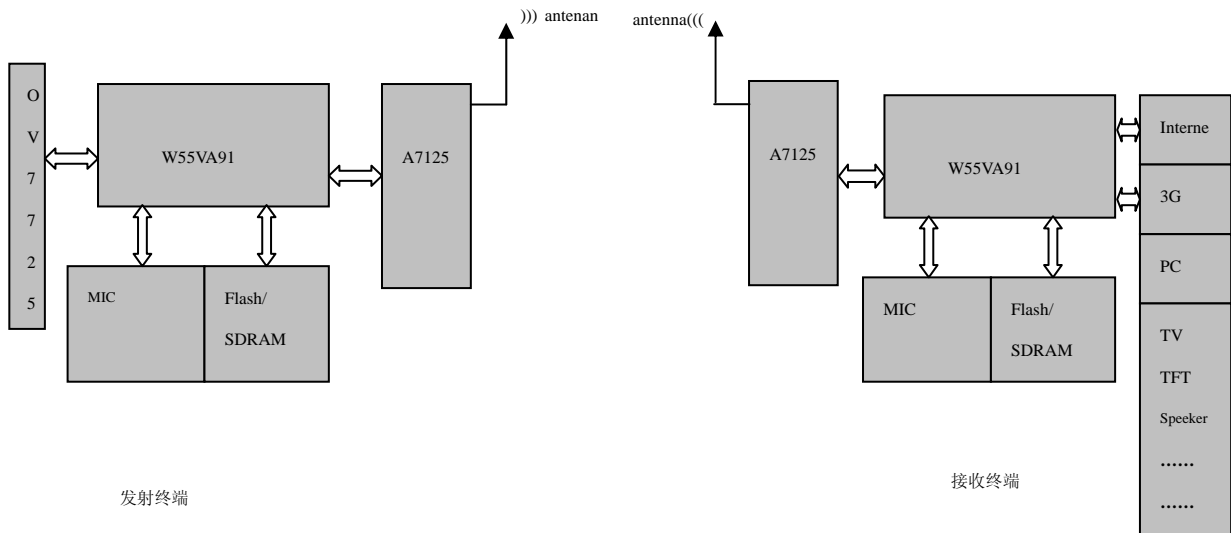
(W55VA91 系统框图)

A7125 是台湾 AMICCOM 2008 年 8 月推出的一款工作在 2400MHZ—2483MHZ ISM 波段的 2.4G 无线收发晶片, A7125 内含高灵敏度的接收器 (2 Mbps@-90dBm), 所以在 10m 以内的应用产品, 可以大幅下降 RF 的发射能量 (0 dBm—10dBm), 来避免射频产品对人体造成可能的伤害. A7125 支持 4pin 或 3pin 的 SPI 接口, 最高传输/接收数据速率 12Mbps, 支持 FIFO Mode 和 Direct Mode 两种工作模式, 在 FIFO 模式下, 支持 CRC FEC, 数据加密的编解码, 最大 256byte 的 FIFO 深度, 为其应用于音视频大量数据传输提供有力的支持.



A7125 系统框图

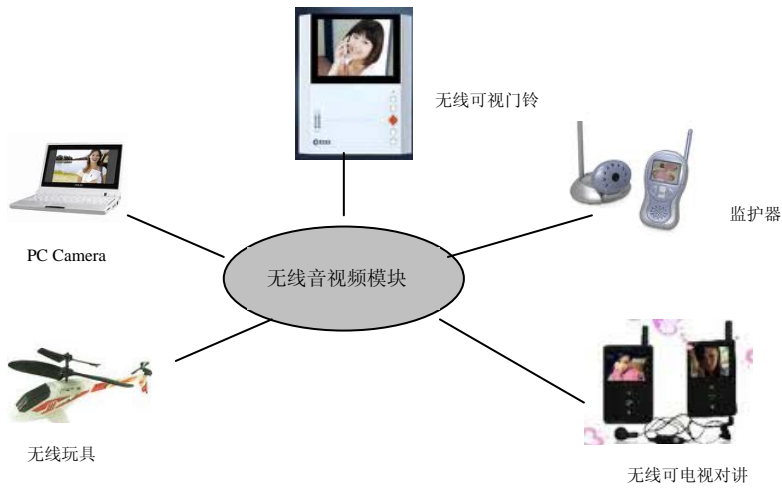
在由 W55VA91 搭配 A7125 开发的 2.4G 无线语音视频传输的方案中, CMOS Sensor 采用 OV7725 VGA. W55VA91 工作于 192MHZ, 采用无线跳频技术实现无线数据的传输, 来避免信道阻塞现象, 降低干扰, 实现数据的连续传输.



发射终端

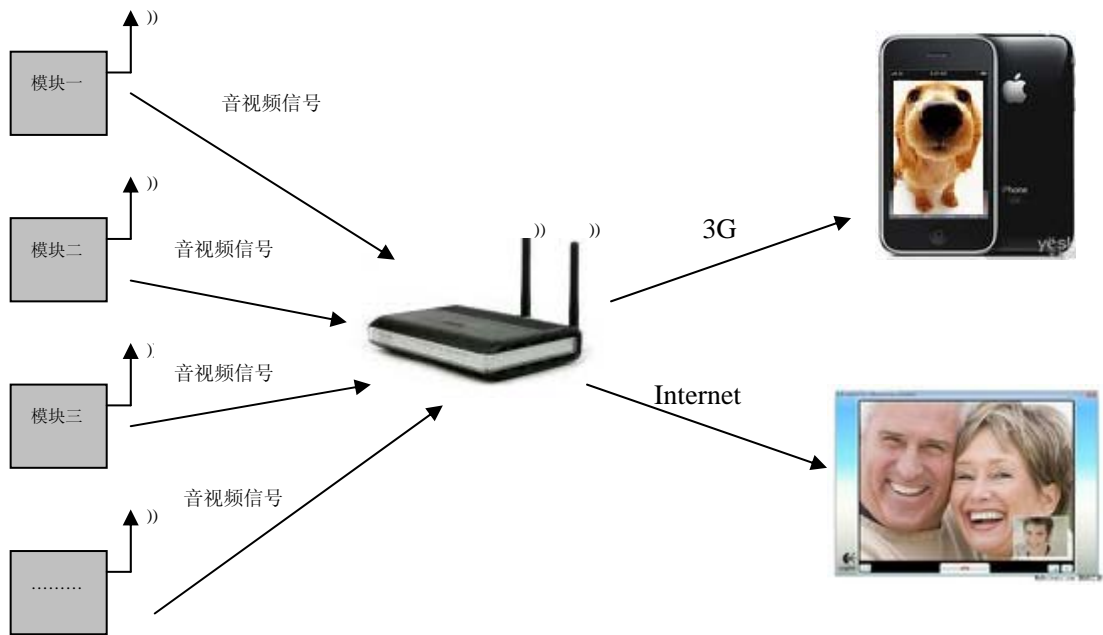
接收终端

4. 无线音视频模块应用领域



5. W55VA91 搭配 A7125 语音视频传输模组应用举例一

由多个无线模块组成的无线家庭监控系统:



6. 结束语

由 W55VA91 搭配 A7125 组成的音视频传输系统中,QVGA 图像可以达到 25 帧,声音 16k.16bit,远远可以满足目前市场上对无线音视频传输技术的需要,2.4G 再搭配一个 PA 后,发射可以达到 20db,可以传送 150m 的距离.

公司销售与售后联系方式:

力元电子(香港)有限公司

地址: 广东省深圳市南山区南光路 126 号鹏都大厦 B 座 1504

邮编: 518052

电话: (0755) 26523608

传真: (0755) 86368541

网址: <http://www.liyuanvfd.cn>